

MASSELLO

Bench

Banc

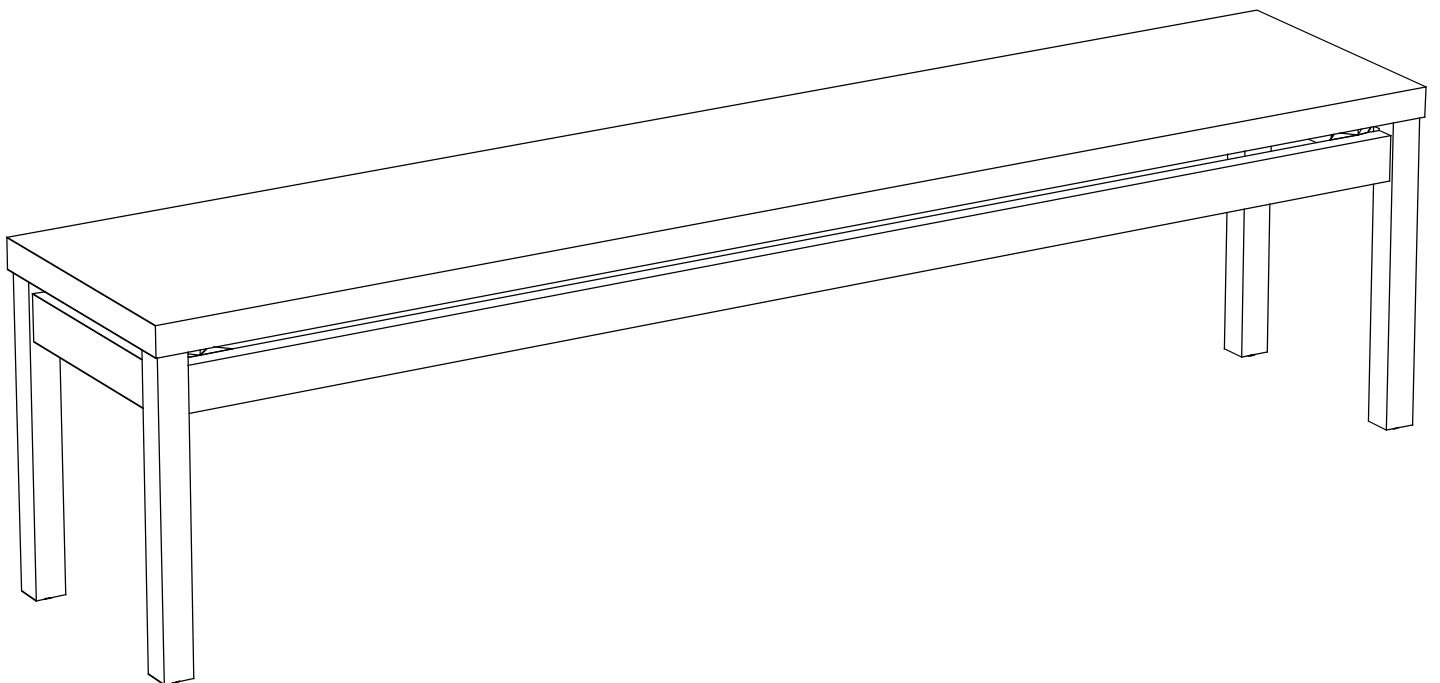
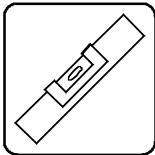
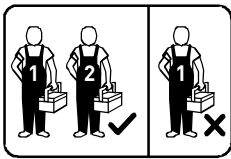
Banco

Bank

130/180 x 38 x 45 cm

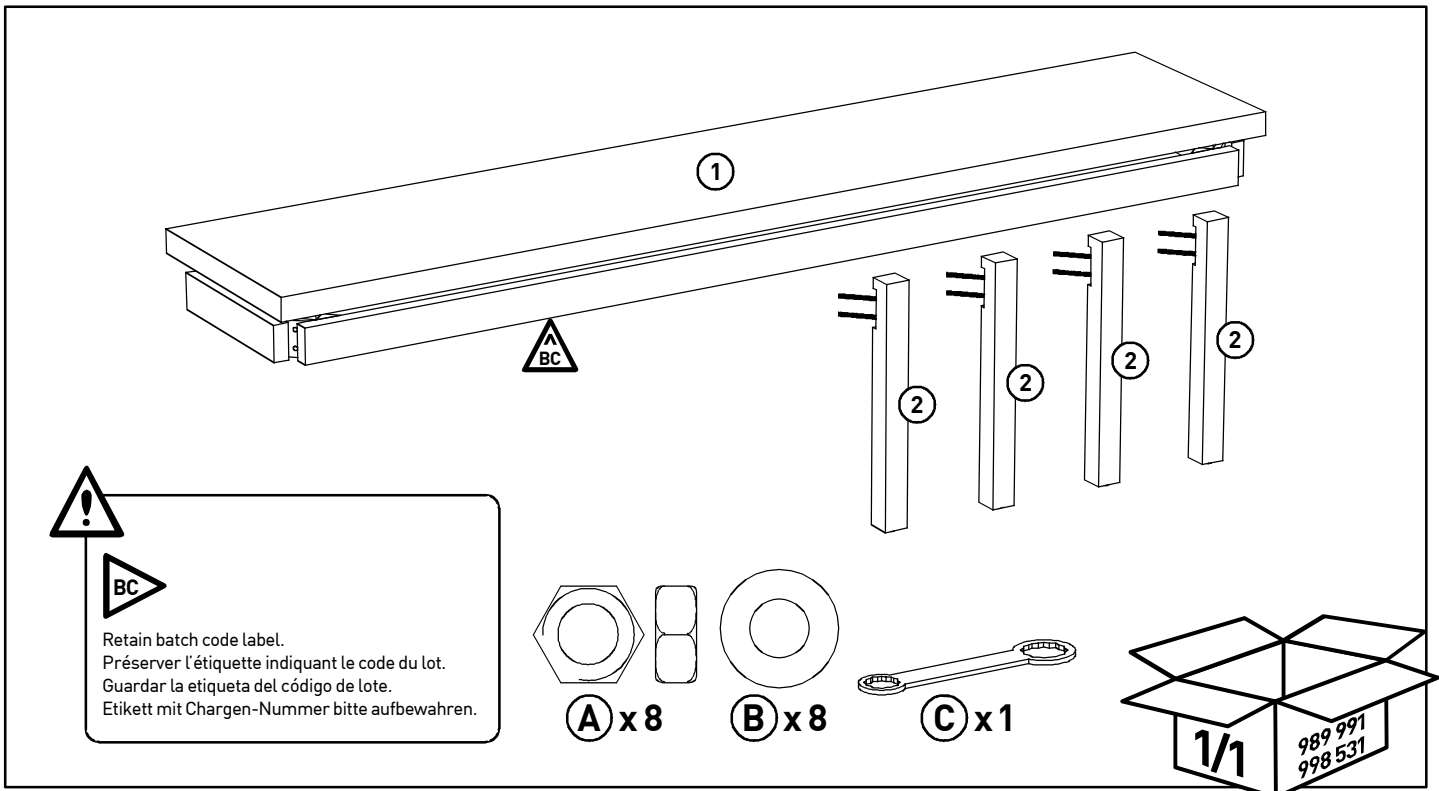
989 991 - 998 531

MASS-BE-07-C



habitat 

Components / Composants / Componentes / Bestandteile



French legislation / Législation française / Legislación francesa / Französische Gesetzgebung

Structure en chêne massif huilé.

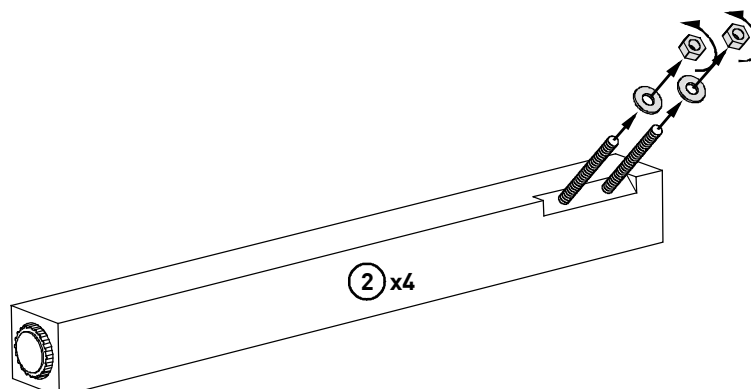
Plan to assemble the furniture as near as possible to the place you intend it to be used. Do not place your furniture directly in front of radiators, fires, or any source of direct heat. Ensure that the surface on which you are assembling furniture is clean and flat. Before commencing assembly, please identify all components. Do not discard the packaging until the unit is fully assembled to ensure that no fittings or components are disposed of.

Planifiez d'assembler le meuble aussi près que possible de l'endroit où vous voulez l'installer. Ne pas placer les meubles directement devant un radiateur ou une autre source de chaleur vive. Assurez-vous que la surface sur laquelle vous effectuez le montage soit propre et plane. Avant de débiter le montage, identifiez tous les composants à l'aide de la notice. Afin de ne pas égarer de composants, ne jetez pas l'emballage avant d'avoir terminé le montage complet.

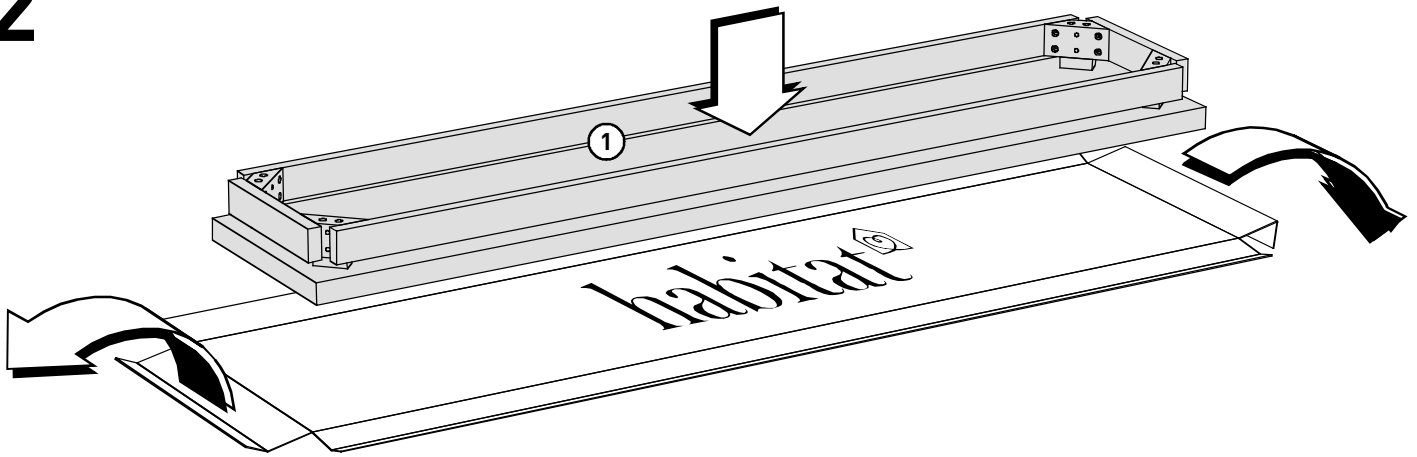
Ensamblar el mueble lo mas cerca posible del lugar donde lo quiere instalar. No colocar los muebles directamente delante de un radiador o de otra fuente de calor vivo. Asegurese que la superficie sobre la cual efectua el montaje este limpia y sea plana. Antes de iniciar el montaje, identifique todos los componentes con ayuda de la nota. Para no perder los componentes, no tirar el embalaje antes de haber terminado el montaje completo.

Bauen Sie das Möbelstück in der Nähe seines künftigen Standortes zusammen. Die Möbelstücke nicht direkt vor einem Heizkörper oder einer anderen Wärmequelle aufstellen. Vergewissern Sie sich, dass die Fläche, auf der Sie den Zusammenbau vornehmen, eben und sauber ist. Überprüfen Sie vor dem Zusammenbau, ob alle Schrankteile gemäß Montageanleitung vorhanden sind. Damit keine Bauteile verloren gehen, sollten Sie die Verpackung erst nach dem Zusammenbau wegwerfen.

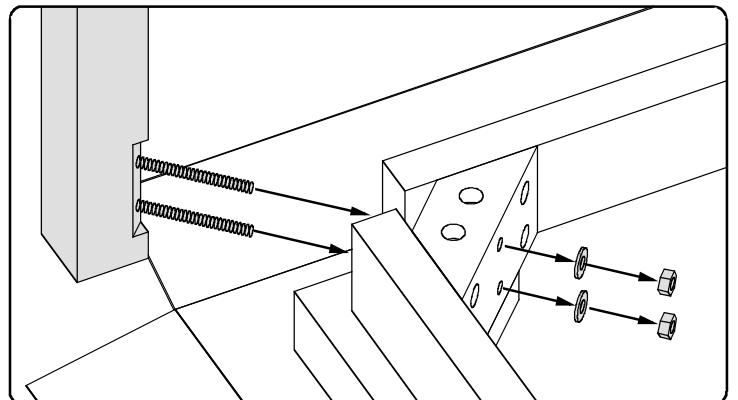
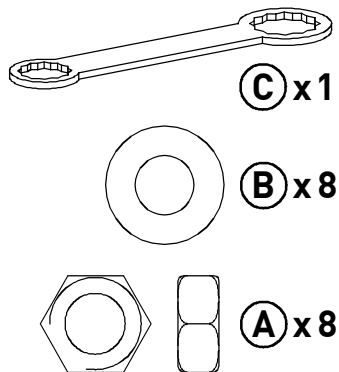
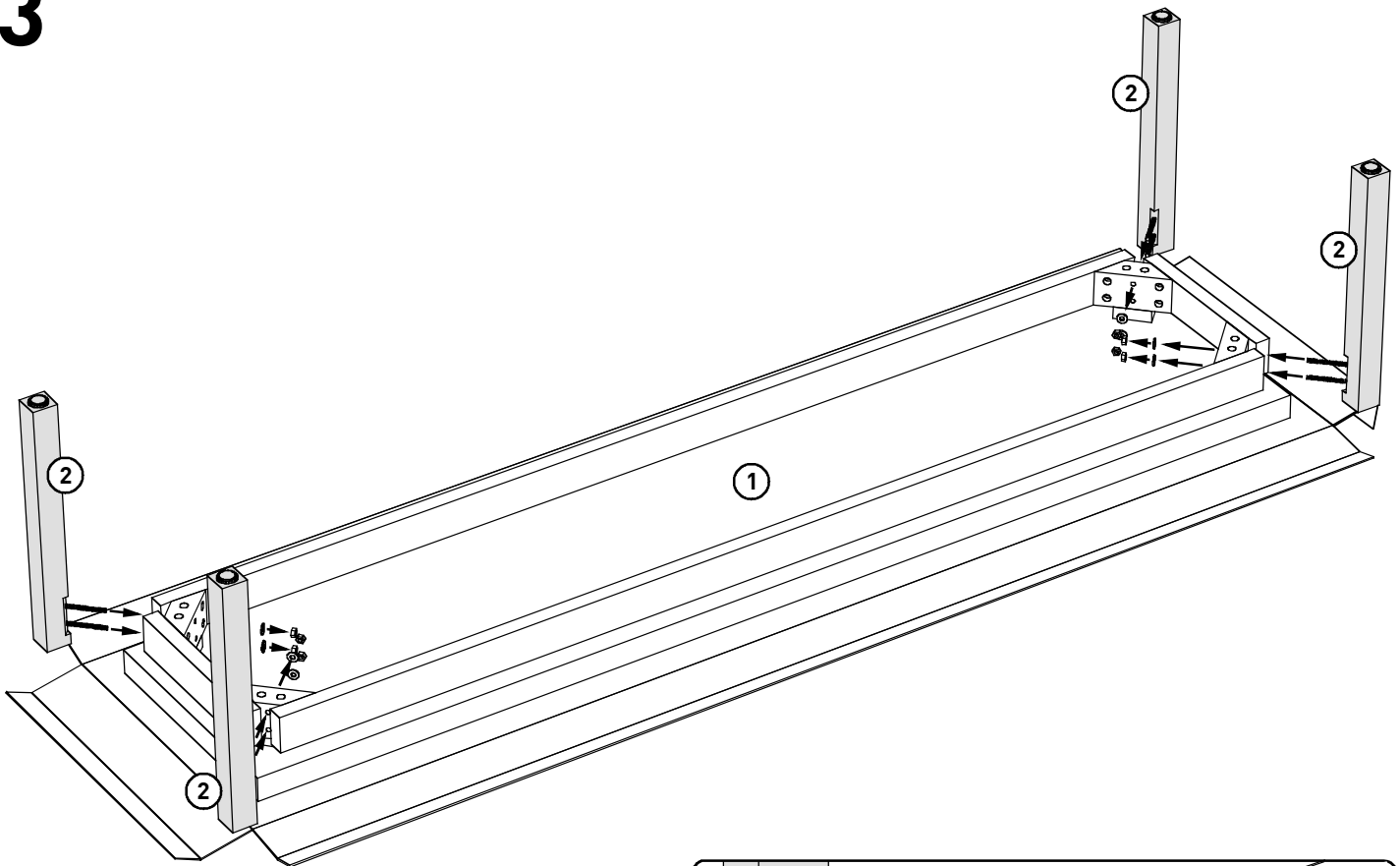
1



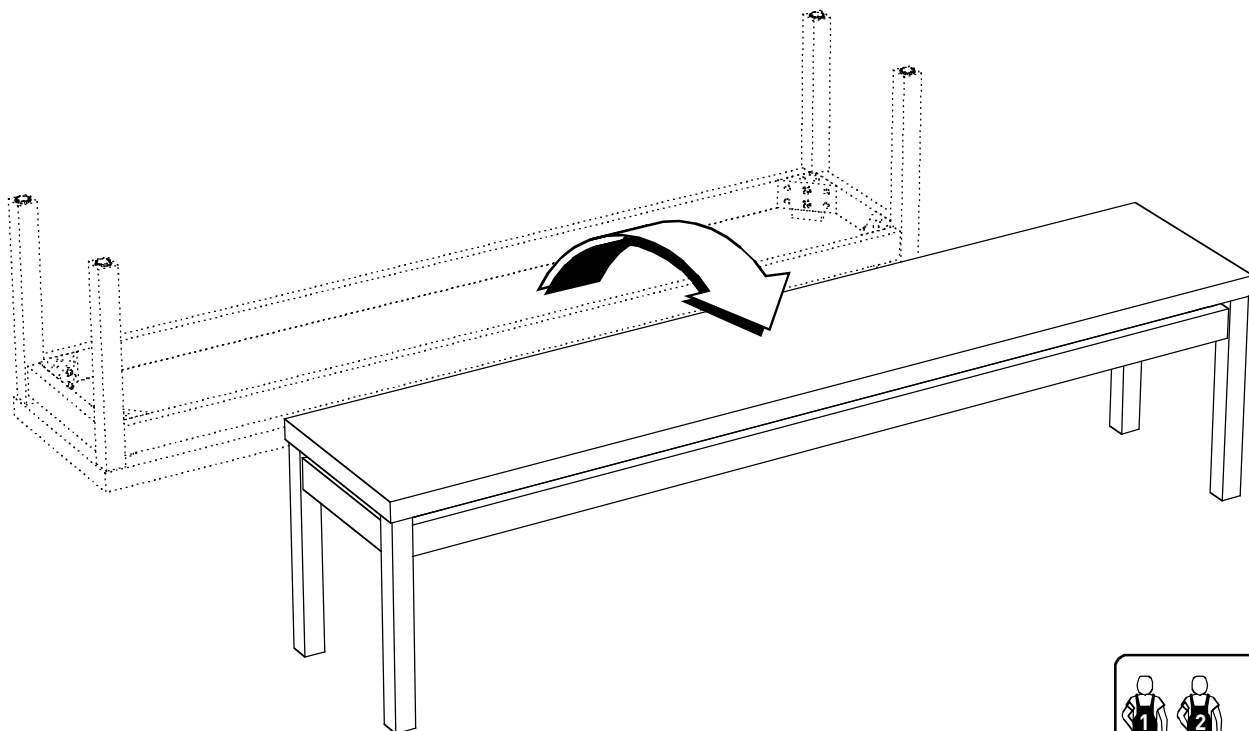
2



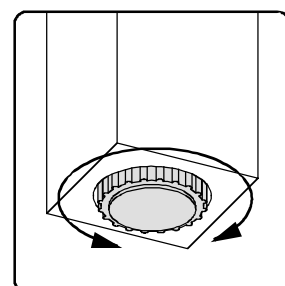
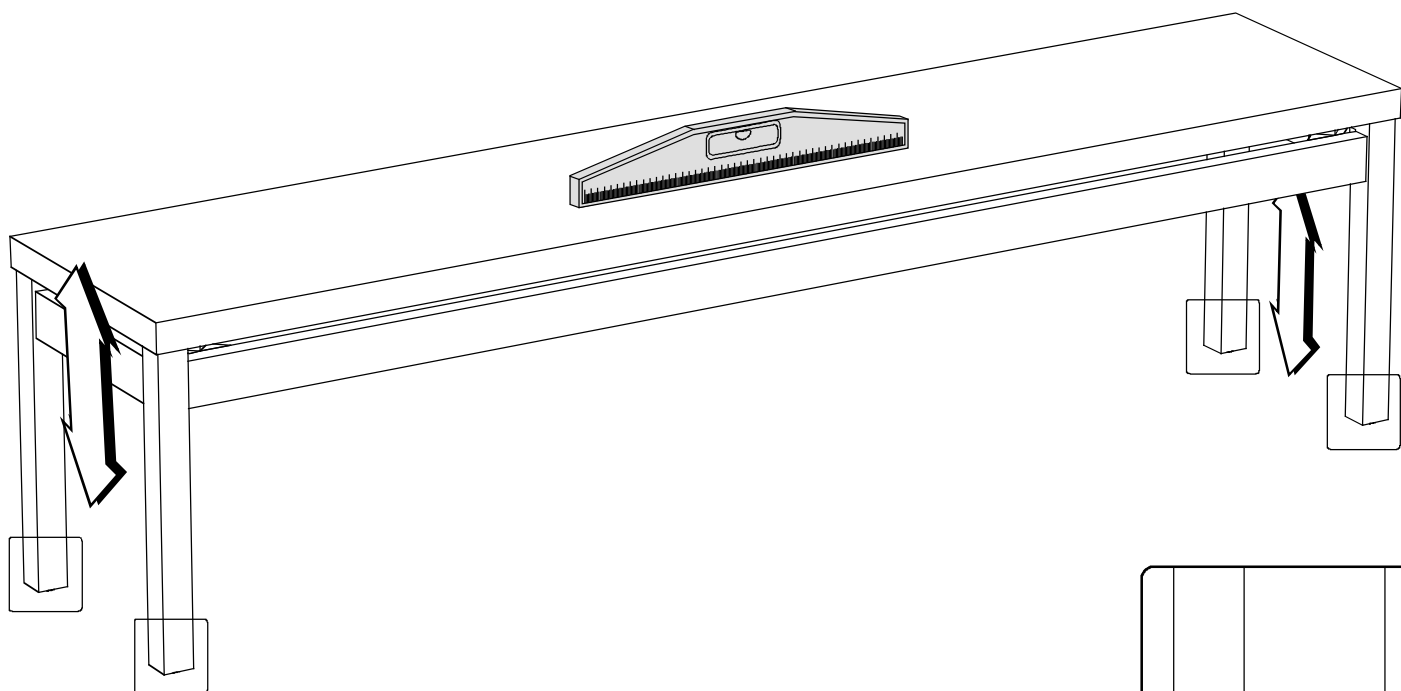
3



4



5



CARE INSTRUCTIONS / ENTRETIEN / COSEJOS DE MANTENIMIENTO / PFLEGEHINWEISE

Apply a generous coating of furniture oil. Allow to absorb for 1-2 hours and wipe dry. Follow directions given. After applying oil allow the wood to absorb the oil before use. Reapply oil several times a year. If used in particularly hot or humid environment reoil more frequently. Do not place your furniture directly in front of radiators, fires, or any source of direct heat.

Cleaning :

Wipe with a dry cloth. The use of furniture polish or sprays is not necessary or recommended. Remove liquid spills immediately with an absorbent cloth or paper towel to prevent staining. Sand with light sand paper to remove marks then reoil. Remove stubborn stains with abrasive paper. Finish sanding with fine grade abrasive paper with lots of water then dry well.

Because of the nature of the material used for this product, every one is unique. Colour may vary over time due to the natural reaction of the materials to sunlight. Please consider the colour change of the product when making further purchases from the same range.

If for any reason you should have problems with your Habitat product please contact the store from which you purchased your product.

If you have any comments or suggestions regarding this product, assembly instructions or service received, please enquire at your nearest store or contact us on our website at: www.habitat.net or write to this address :

HABITAT UK 42-46 PRINCELET STREET LONDON E1 5LP U.K.

Appliquer une généreuse couche d'huile spéciale meubles. Laisser pénétrer pendant 1-2 heures et essuyer pour bien sécher. Suivre les conseils fournis. Après chaque application, laisser au bois le temps d'absorber l'huile avant toute utilisation. Renouveler l'application d'huile plusieurs fois par an. Dans le cas d'une utilisation par forte chaleur ou forte humidité, renouveler l'application d'huile plus fréquemment. Ne pas placer les meubles directement devant un radiateur ou une autre source de chaleur vive.

Nettoyage :

Essuyer avec un chiffon sec. Il n'est ni utile ni recommandé d'utiliser de l'encaustique ou des vaporisateurs de produit spécial meubles. Éliminer tout liquide renversé immédiatement avec un tissu absorbant ou de l'essuie-tout pour empêcher la formation de tâches. Poncer avec du papier de verre fin pour éliminer les tâches puis huiler à nouveau. Éliminez les tâches rebelles avec du papier abrasif. Finissez le ponçage avec du papier abrasif fin et beaucoup d'eau, puis séchez soigneusement.

En raison de la nature du bois utilisé pour ce produit, chaque article est unique. La couleur pourrait varier au fil du temps, ceci est une réaction naturelle des bois exposés à la lumière du soleil. Veuillez prendre en compte le changement de couleur du produit lorsque vous achetez d'autres articles de la même gamme.

Si pour une raison quelconque vous rencontrez des problèmes avec votre produit Habitat, veuillez s'il vous plait contacter le point de vente où vous avez acheté votre produit. Si vous avez des commentaires ou suggestions quelconques à faire au sujet de ce produit, sur les instructions de montage ou nos services, veuillez vous adresser à votre point de vente le plus proche ou nous contacter sur notre site Web : www.habitat.net ou nous écrire à l'adresse suivante :

HABITAT FRANCE SERVICE CLIENTS - 4 AVE DE LA PATELLE - BP 57 - ZA LES BELLEVUES 95612 CERGY PONTOISE CEDEX

Aplicar una capa generosa de aceite para muebles. Dejar absorber durante 1 a 2 horas y secar con un paño. Seguir las instrucciones indicadas. Tras cada utilización dejar que la madera absorba el aceite antes de usar . Volver a aplicar aceite varias veces al año. Si se utiliza en un ambiente especialmente caliente o húmedo, lubricar con más frecuencia. No colocar los muebles directamente delante de un radiador o de otra fuente de calor vivo.

Limpieza :

Limpiar con un paño seco. No es necesario ni recomendable usar betunes ni aerosoles para muebles. Si derrama líquido, retírelo inmediatamente con un paño absorbente o una servilleta de papel para evitar que se formen manchas. Lijar con papel de lija fino para eliminar las marcas y luego aplique aceite. Elimine las machas difíciles con papel de lija. Acabe de lijar con una lija fina y agua abundante y séquelo bien.

Debido a la naturaleza del material utilizado en la elaboración de este producto, cada artículo es único. El color podrá variar con el paso del tiempo debido a la reacción natural de los materiales a la luz solar . Tenga en cuenta el cambio de color del producto al comprar más muebles de la misma gama.

Si por cualquier motivo tuviera algún problema con su producto Habitat, póngase en contacto con la tienda donde lo compró. Si desea hacernos algún comentario o sugerencia acerca de este producto, sus instrucciones de montaje o la calidad del servicio recibido, pregunte en su tienda Habitat más cercana o póngase en contacto con nosotros a través de nuestro sitio web, www.habitat.net, o escríbanos a la siguiente dirección : HABITAT SPAIN COMPANIA DE EQUIPAMIENTOS DEL HOGAR HABITAT, S.A, AVDA. DIAGONAL, 4213a, 08008 BARCELONA

Geben Sie eine großzügige Menge Öl auf die Oberfläche und lassen Sie es 1-2 Stunden einziehen, bevor Sie es mit einem Tuch trockenreiben. Öl einziehen lassen. Mehrmals im Jahr nachölen. Bei besonders heißer oder feuchter Umgebung öfter ölen. Die Möbel nicht direkt vor einem Heizkörper oder einer anderen Wärmequelle aufstellen.

Reinigung :

Mit einem trockenem Tuch säubern. Der Gebrauch von Möbelpolitur oder Pflegesprays ist nicht nötig und wird nicht empfohlen. Entfernen Sie alle Tropfen mit einem saugfähigem Tuch oder einem Papierhandtuch, um Kalkränder zu vermeiden. Markierungen mit leichtem Sandpapier abschleifen; anschließend ölen. Entfernen Sie störrische Flecken mit Sandpapier. Beenden Sie das Abschleifen mit feinem, nassem Sandpapier, anschließend trocknen lassen.

Wegen der Materialeigenschaften des Produkts. Die Farben können sich durch die natürliche Reaktion auf Sonnenlicht etwas verändern. Bitte beachten Sie die Farbveränderung Ihres Produkts, wenn Sie planen weitere Produkte aus dieser Reihe zu erwerben.

Falls Sie Probleme mit Ihrem Habitat-Produkt haben sollten, wenden Sie sich bitte an das Geschäft, in dem Sie das Produkt gekauft haben. Bei Kommentaren oder Vorschlägen zu diesem Produkt, der Montageanleitung oder dem Service, den Sie erhalten haben, wenden Sie sich bitte an das nächste Habitat-Geschäft. Sie können auch über unsere Website www.habitat.net mit uns Kontakt aufnehmen oder sich schriftlich unter der folgenden Adresse an uns wenden:
HABITAT DEUTSCHLAND GMBH BERLINER ALLEE 15, 40212 DÜSSELDORF